

## Prostore 500 Pakastekaappi Prostore 470 L, keskuskone - CO2

KAPPALE # \_\_\_\_\_

MALLI # \_\_\_\_\_

NIMI # \_\_\_\_\_

SIS # \_\_\_\_\_

AIA # \_\_\_\_\_



691342 (PS04F1FRCO2)

Pakastekaappi 470 L, 1 ovi,  
käyttölämpötila -15°/-22°C,  
keskuskonemalli - CO2

### Lyhyt spesifikaatio

#### Kapp. Nro.

Prostore kylmäkaapeissa on suuri ja selkeä digitaalinen näyttö. Paneelista valittavissa lämpötilat, asetukset sekä turbojäähdytys. Kaappien materiaalina on laadukas AISI 304 ruostumaton teräs sekä niissä ruostumatonta terästä olevat säätöjalat. Pyöristetyt sisäkulmat, helposti irrotettavat johteet, ritilät ja ilmanohjaimet mahdollistavat helpon puhdistuksen.

Keskuskoneellinen malli, kaappi ilman koneikkoo

### Ominaisuudet

- Edestä IPX5 vesisuojattu
- Suuri säilytyskapasiteetti. Kaappiin sopii 520x442 mm ritilät tai hyllyt
- Optimaalinen ilmanvirtaus kammiossa takaa tasaisen lämpötilan kaikilla ritilöillä.
- Piilossa oleva höyrystin takaa suuremman säilytyskapasiteetin.
- Suurempi säilytystilavuus: Optimoitu kammion koko ja lukuisat eri ritilöiden paikat
- Lämpötilan säätö on välillä -15°C...-22°C.
- Yksivaiheiliitäntä, voidaan kytkeä normaaliin pistorasiaan
- Täyttää kansainväliset vaatimukset ja on CE merkitty
- Valmius keskushälytyskytkentään
- Matala äänentaso
- Itsestään sulkeutuvat ja kätsyydeltään vaihdettavat ovet
- Trooppinen yksikkö

### Rakenne

- Näkyvät pinnat AISI 304 ruostumatonta terästä
- Kaapin kammio pyöristetyin kulmin ja pohja prässätty yhdestä kappaleesta.
- Ruostumatonta terästä olevat johteet ja kannattimet on helppo irrottaa.
- Sisäosan komponentit helppo irrottaa ilman työkaluja helppoa puhdistusta varten
- Oven kahva on prässättyä ruostumatonta terästä ilman pölyä ja likaa kerääviä liitoksia.
- Helppo pääsy pääkomponentteihin nopeuttaa huoltotoimintoja
- Kehitetty ja valmistettu ISO 9001 ja ISO 14001 sertifioidussa tehtaassa.
- Magneettiventtiili sisältyy toimitukseen.
- Automaattisesti lämmitetyt oven karmit
- Lukittava ovi.

### Käyttöliittymä ja tietojen hallinta

- Käyttöpaneeli suurella digitaalisella näytöllä, josta nähtävissä kaapin lämpötila ja valittavissa asetukset sekä turbojäähdytys
- Täysin yhteensopiva HACCP digitaalinen ohjaus: Jos lämpötila ylittää kriittiset rajat, akustiset sekä visuaaliset hälytykset aktivoituvat. Kahden kuukauden tapahtumat säilyvät laitteen muistissa.
- <p>Yhdistä tuote (lisävarusteineen) OneConnected-alustaan Wi-Fi- tai Ethernet-yhteyden kautta saumattoman etäkäytön takia. Reaaliaikainen valvonta ja analytiikka, hälytysten hallinta, HACCP-datan hallinta, API:t ja muut edistyneet ominaisuudet pitävät jääkaappisi täysin hallinnassa.</p>

HYVÄKSYNTÄ: \_\_\_\_\_

- Helppokäyttöinen Electrolux Professional Fridge Control -sovellus:
  - Valvo säilöntäprosessin turvallisuutta HACCP-tietojen ja hälytysten ansiosta tarkan ohjauksen takaamiseksi
  - Säästä aikaa ja helpota tiedonhallintaa lähettämällä HACCP-tiedot excel-muodossa suoraan sähköpostio-soitteeseen
  - Nopeat toiminnot: Aseta kaapin lämpötila/turbojäähdytys ja aseta päivämäärä/tunti
- Suuri digitaalinen numeronäyttö, jossa näkyy kaapin lämpötila ja sen säätömahdollisuus. Sisäänrakennettu Bluetooth-tekniikka mahdollistaa HACCP-historiatietojen tallentamisen ja lataamisen sovelluksen kautta.

## Vastuullisuus



- Frost Watch Control: täysin automaattinen sulatus; käynnistyy ainoastaan, kun höyrystimeen on muodostunut jäätä säästämällä energiaa.
- Eristys: 65 mm paksu polyuretaanieristys, jossa ympäristöystävällinen syklopentaani vaahdotusaine. Näin saavutetaan tehokas eristys minimaalisella energiankulutuksella (lämmönjohtavuus: 0,020 W/m<sup>2</sup>K).
- Irrotettava kolmikammioinen ja magneettinen pallotiiviste parantaa eristyskykyä, vähentää energiankulutusta ja helpottaa puhdistusta.
- Optinen mikrokytkin pysäyttää puhaltimen, kun ovi avataan, säästämällä energiaa.
- Automaattinen LED-sisävalo takaa hyvän näkyvyyden ja säästää energiaa.
- CO<sub>2</sub> (R744) on luonnollinen kylmäaine, joka on turvallinen ympäristölle ja tarjoaa erinomaisen suorituskyvyn.  
Ympäristöystävällinen: otsonikato = 0 ja ilmaston lämpenemispotentiaali erittäin alhainen (GWP = 1).  
Turvallinen käyttää: Myrkytön ja syttymätön  
Kestävä: Luonnollinen kylmäaine, joka tukee vihreämpää ja puhtaampaa elinympäristöä.

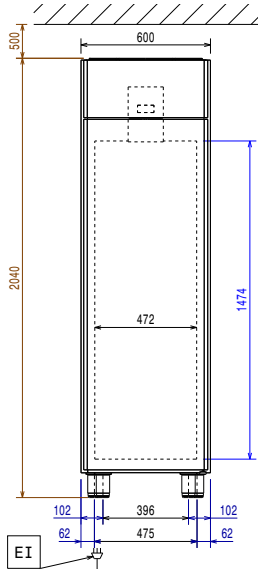
## Sisältyvät varusteet

- 1 kpl Jalkapoljin kylmäkaapeille, Pro-/Ecostore PNC 880324
- 5 kpl Johdepari 470 ja 720 L Prostore kylmäkaapit PNC 880335
- 5 kpl Ritilähylly 520x442mm Prostore 470L, Rilsan PNC 880342

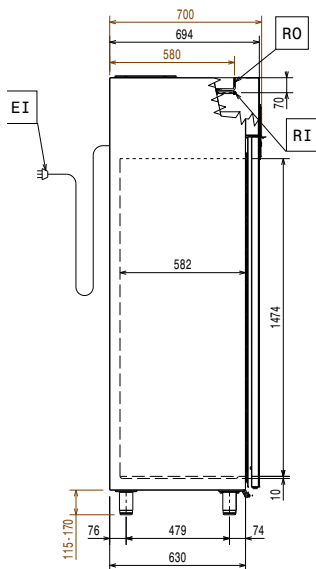
## Lisävarusteet

- RST ritilähylly - 520x442 mm PNC 880321
- Jalkapoljin kylmäkaapeille, Pro-/Ecostore PNC 880324
- Jalkasarja - 200 mm PNC 880325
- Jalkasarja h=67-80 mm - marine PNC 880326
- Johdepari - marine PNC 880327
- Tuki GN 1/1 johteikko cook&chill, Prostore 470 L PNC 880328
- Johdepari 470 ja 720 L Prostore kylmäkaapit PNC 880335
- Ritilähylly 520x442mm Prostore 470L, Rilsan PNC 880342

Edestä

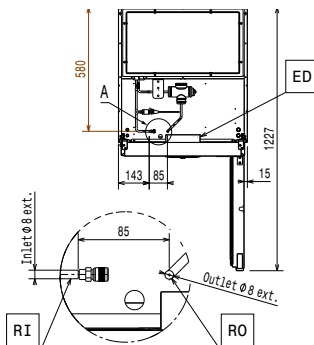


Sivulta



EI = Sähköliitäntä  
 RI = jäähdytysliitäntä, keskuskone  
 RO = Keskuskoneliitäntä

Päältä



### Sähkö

Jännite: 220-240 V/1 ph/50/60 Hz  
 Liitännätäteho, maksimi: 0.16 kW

### Kapasiteetti

Ritilöiden lukumäärä ja tyyppi (sisältyvät): 5 - 520x442

### Avaintieto

**Oven saranat:**  
 Ulkomitat, leveys: 600 mm  
 Ulkomitat, syvyys: 700 mm  
 Ulkomitat, syvyys ovet auki: 1226 mm  
 Ulkomitat, korkeus: 2040 mm  
 Ovien lukumäärä ja tyyppi: 1 Umpi  
 Sisämitat (leveys): 472 mm  
 Sisämitat (syvyys): 582 mm  
 Sisämitat (korkeus): 1474 mm  
 Nettopaino: 100 kg  
 Korkeudensäätö: 15/40 mm  
 Materiaali, ulkopinnat: R.S.T. AISI 304 - Din 1.4301  
 Materiaali, sisäpinnat: R.S.T. AISI 304 - Din 1.4301  
 Asentojen lukumäärä & väli: 44; 22 mm  
 Kapasiteetti: 470 L

### Jäähdytystieto

Ohjaustyyppi: Digitaalinen  
 Kylmäaineen tyyppi: R744  
 Sulatustyyppi: Sähkö  
 Suositeltu jäähdytysteho\*: 654 W  
 Laskettu höyrystymislämpötilassa: -30 °C  
 Lauhtumislämpötila: 55 °C  
 Ympäristön lämpötila: 43 °C  
 Liitännäputket (keskuskone) - ulos: 8 mm  
 Liitännäputket (keskuskone) - sisään: 8 mm  
 Jäähdytysteho on laskettu 15 m lineaarisella putkitusmatkalla.

\*Huom:

### ISO sertifikaatit

ISO Standardit: ISO 9001; ISO 14001; ISO 45001; ISO 50001